

Dipartimento Patrimonio Architettura Urbanistica  
Corso di laurea in Design – L4



## **CORSO DI: Metodologie e Tecniche di Design**

**Prof. A. De Capua**

**Arch. Lidia Errante, PhD**

**Arch. Ester Mussar PhD stud**

**Dott.ssa Giulia Freni PhD stud**

**Arch. Valentina Palco PhD**

**Dott.ssa Francesca Sabatini, PhD stud**

## **1 Presentazione del corso**

**TERMINOLOGIA E APPROCCI DISCIPLINARI**

4 ottobre 2021

## Macrosettore - 08/C1: DESIGN E PROGETTAZIONE TECNOLOGICA DELL'ARCHITETTURA

Il settore si interessa dell'attività scientifica e didattico-formativa nei campi della progettazione tecnologica dell'architettura e del design.

.... **Nel campo del design**, i contenuti scientifico-disciplinari riguardano teorie, metodi, tecniche e strumenti del progetto di artefatti – materiali e virtuali – con riferimento ai loro caratteri morfologici nelle loro relazioni con:

- bisogni e comportamenti d'uso degli utenti; caratteri produttivi, costruttivi, prestazionali, di sicurezza e qualità propri dei sistemi industriali;
- requisiti funzionali, ergonomici e di sostenibilità economica, sociale e ambientale;
- linguaggi visivi, prassi artistiche, significati estetici e culturali.



## Macrosettore - 08/C1: DESIGN E PROGETTAZIONE TECNOLOGICA DELL'ARCHITETTURA



I contenuti scientifici riguardano lo statuto teorico e storico-critico degli artefatti e le forme proprie del pensiero progettuale come prassi interdisciplinare e momento di sintesi dei molteplici saperi che intervengono nella progettazione degli artefatti nel loro ciclo di vita, nonché come attività di prefigurazione strategica di scenari socio-tecnici e configurazione di nuove soluzioni attraverso l'applicazione e il trasferimento di innovazione tecnologica. **Gli ambiti di ricerca e di applicazione riguardano il design del prodotto, della comunicazione, degli interni, della moda e delle loro integrazioni sistemiche.**

## Macrosettore - 08/c1: DESIGN E PROGETTAZIONE TECNOLOGICA DELL'ARCHITETTURA

... di cosa si occupa la tecnologia dell'architettura



**TRADIZIONALE** *Lo studio delle scienze applicate relativamente alla trasformazione delle materie prime in prodotti di impiego e di consumo. Devoto Oli, Dizionario della lingua italiana, Le Monier, Firenze, 1971*

**PIU' ATTUALE** *Lo studio e la riflessione critica sulle molteplici tecniche attinenti all'intero processo di conoscenza, decisione, produzione dell'architettura, con un particolare riferimento a quanto attiene alla loro esecuzione pratica .*



## **Design**

E' un processo globale di progettazione che è all'origine delle «cose» fisiche o immateriali, che quotidianamente entrano nelle nostre vite

IDEAZIONE  
PRODUZIONE  
DISTRIBUZIONE  
COMUNICAZIONE  
CONSUMO  
GESTIONE DI FINE VITA

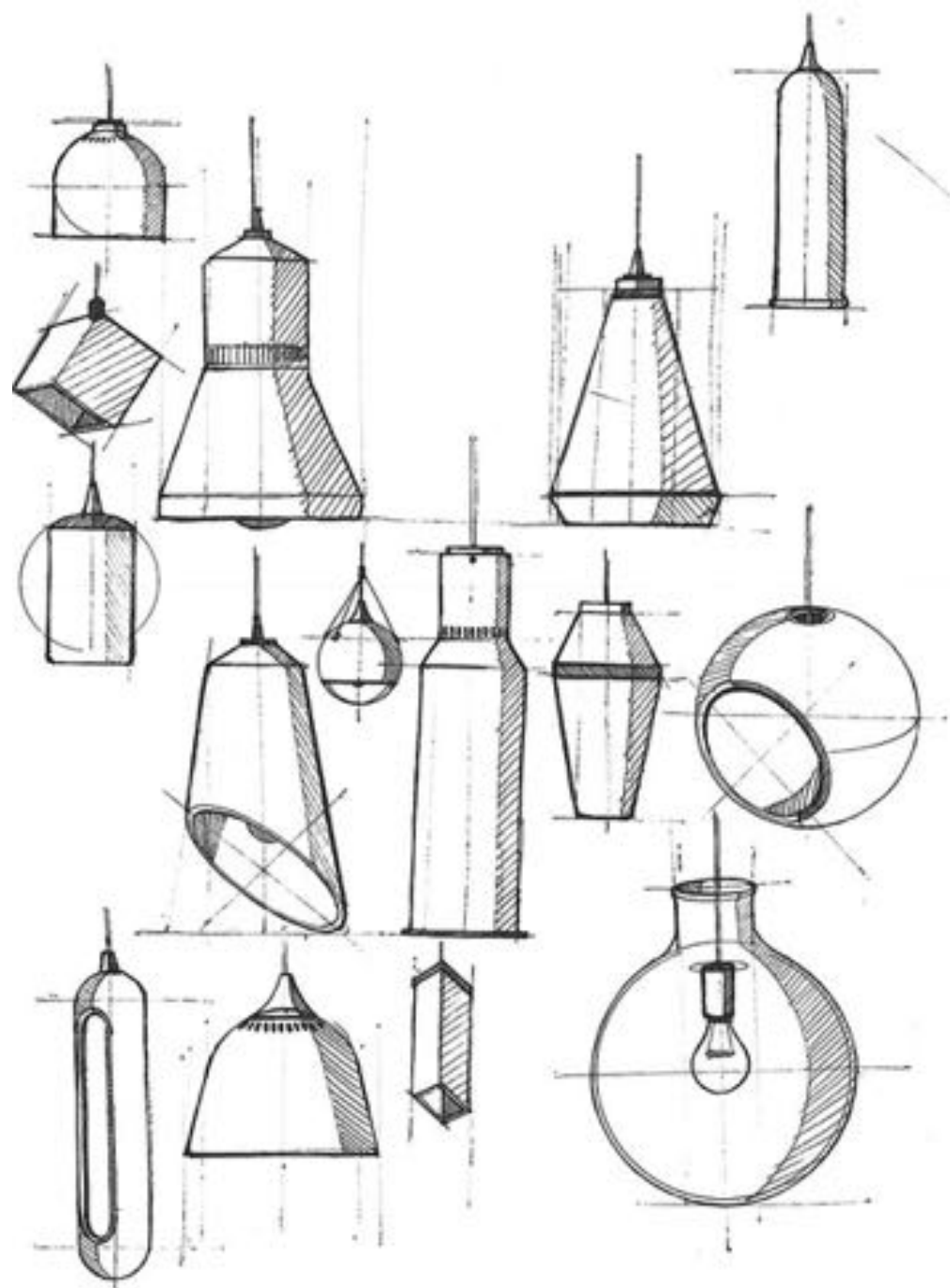


Non è un colpo di genio o una soluzione formale, ma di un lavoro condotto in collaborazione con molti interlocutori, indirizzato a precise assunzioni di responsabilità verso la società e le persone che usano oggetti e servizi in un sistema economico di un mondo reale

### Contesti

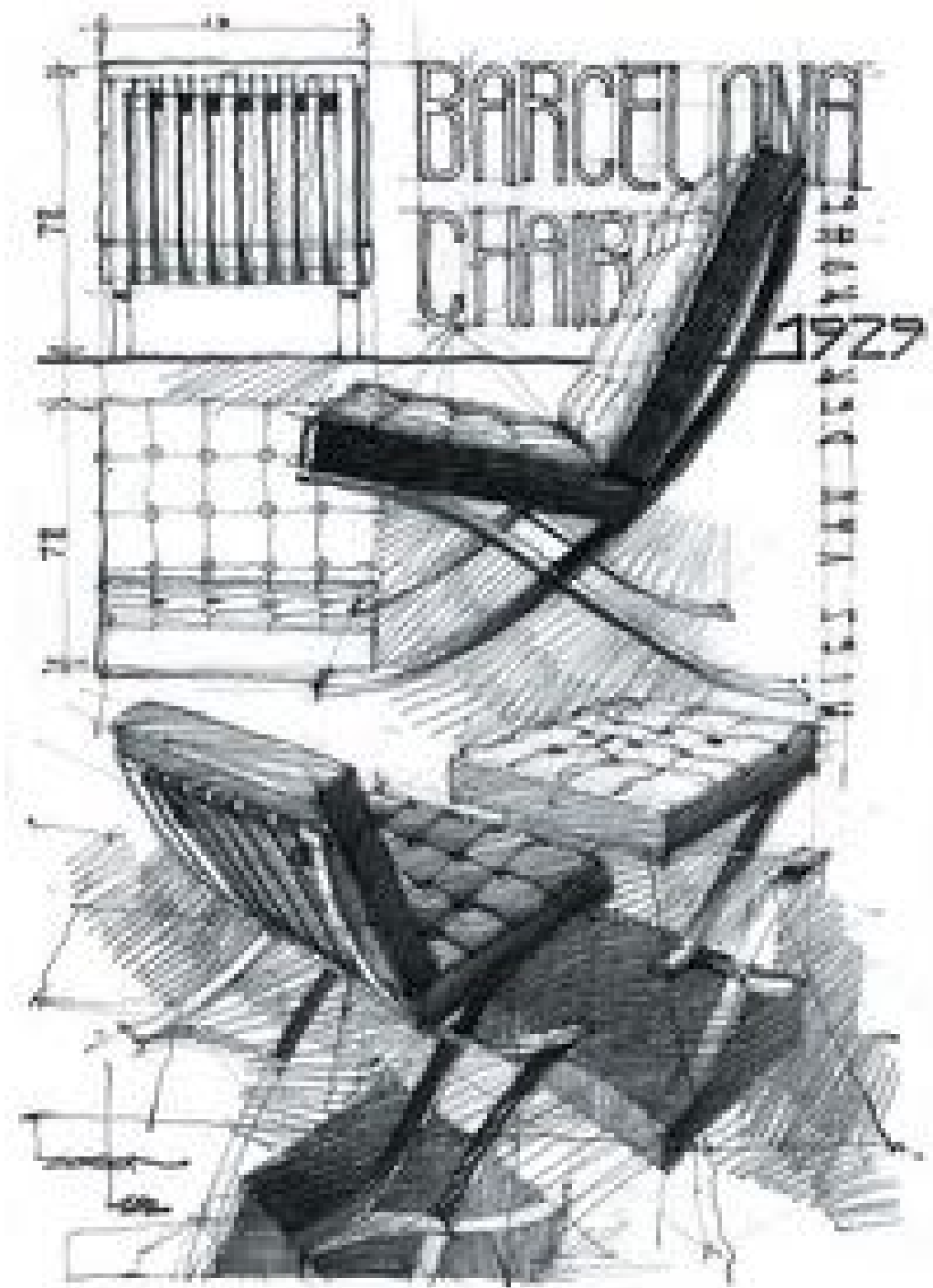
- Economici
- Culturali
- Sociali

<la semplicità è la  
complessità risolta>  
B. Munari



Il vero design è tale  
quando agiscono  
forti interazioni fra  
scoperta scientifica,  
applicazione  
tecnologica, buon  
disegno e effetto  
sociale positivo  
(G. Klaus Koenig)

< il progetto è  
dappertutto >  
T. Maldonado







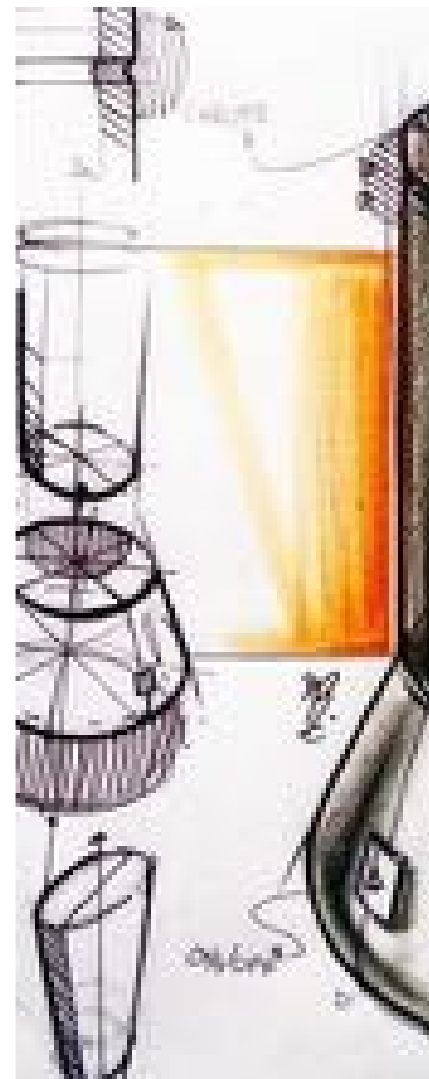
<il Design non  
niente a che fare  
con la bellezza: ha a  
che fare con  
l'esistenza>  
E. Sottsass

E' un campo non più  
circoscritto ai soli  
aspetti formali, ma che  
si apre alla giustezza e  
correttezza di un  
processo condiviso di  
progettazione

<I Designers non possono più accettare la gabbia del carino: devono riprendersi l'anima e affermare che il design moderno è una scienza con un'estetica, un'arte all'interno dell'industria>  
D. Norman



IDENTITA'



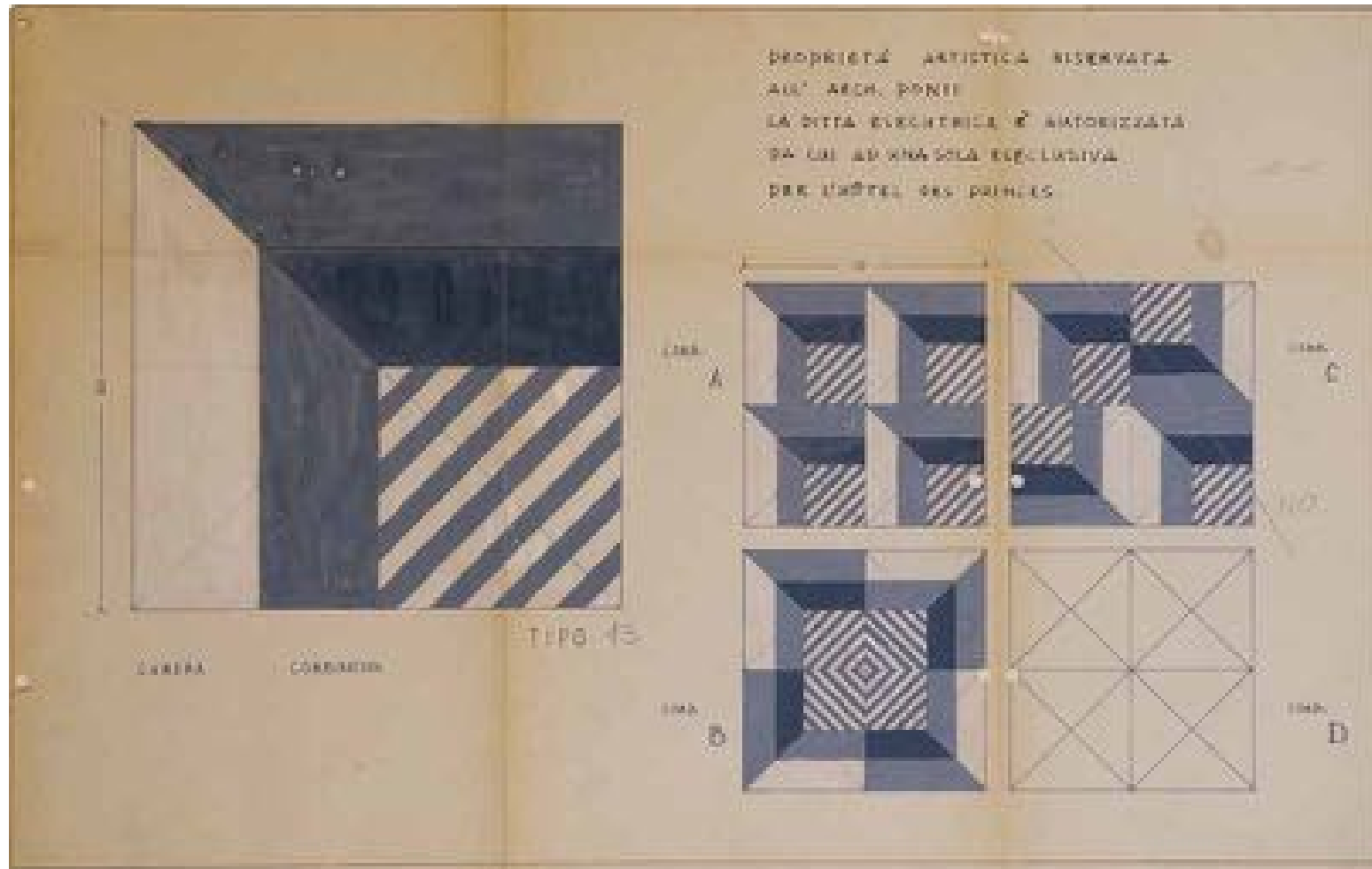
SVILUPPO



TRASFORMAZIONE

# Funzione Utilità

Al design spetta il compito di contribuire al *progetto dell'utile*, oltre che del superfluo e del diversamente necessario che deve essere reso attraente ed essere valorizzato. Assieme alle funzioni, diventano auspicabili altre caratteristiche e qualità.



## ... il campo d'azione

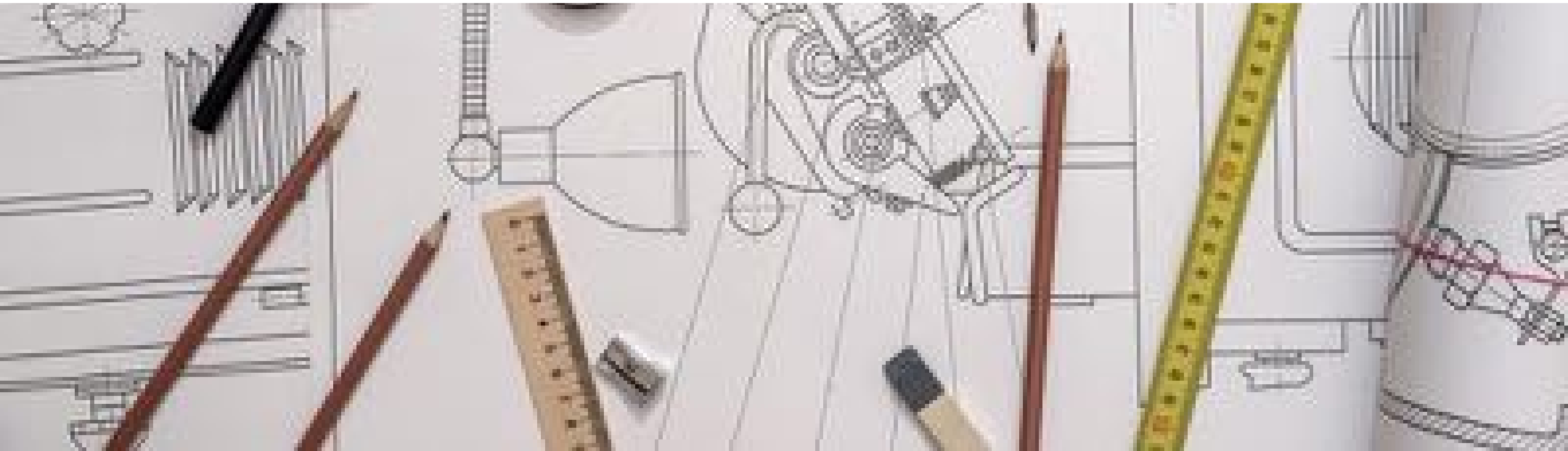


Esercitare e integrare nella progettazione le scienze necessarie a garantire specifiche *prestazioni*, per ciascuna delle quali si evidenziano specifici legami con altri campi disciplinari. Le prestazioni necessarie a garantire:

- **Sicurezza** in relazione anche allo studio delle strutture;
- **Benessere** in rapporto alla fisica tecnica, all'ergonomia, all'igiene, ...;
- **Fruibilità** in relazione ai caratteri distributivi, alle valutazioni post-occupative, all'attrezzabilità degli interni, ...;
- **Gestione** – in relazione all'economia, all'estimo, alle materie giuridiche, ...;

L'impegno disciplinare è quello di garantire determinate condizioni, qualitativamente definibili e verificabili, al nostro “abitare nel mondo”

Quali siano le caratteristiche e come si faccia a inserirle resta un problema comune a chi produce un oggetto o mette a disposizione, a chi vende, a chi comunica, oltre che naturalmente al designer



# Progetto di Design

Il progetto non è mai frutto della sola ispirazione, ma di una attività di ricerca tesa a superare i limiti delle idee che lo hanno preceduto.



**Innovazione significa creare ex novo o modificare rispetto alla consuetudine oggetti, metodi, comportamenti.**

Una innovazione può derivare dal caso o dalla necessità; da una situazione fortuita o, più spesso, dalla volontà di dare soluzione ad un'esigenza o a un problema che non si è in grado di risolvere nei modi convenzionali. **L'obiettivo deve essere quello di rimettere al centro l'abitante, il cittadino, per evitare che qualsiasi proposta di innovazione sia letta come una semplice soluzione di un problema specifico, e non in quanto contributo ad aumentare la complessità della gestione di uno spazio, di un luogo di lavoro, di una città**

N. Sinopoli, V. Tatano, 2002, *Sulle tracce dell'innovazione*, Franco Angeli, Milano.

# INNOVAZIONE



# **INNOVAZIONE DI SIGNIFICATO**

**Le innovazioni non si spiegano in termini puramente tecnocratici ma ricorrendo a un'interpretazione sistemica, ossia se si riconosce l'influenza determinante di fattori extratecnologici nella nascita e nello sviluppo delle innovazioni. Il cambiamento può avvenire solo se il sistema economico, sociale e produttivo è pronto ad accoglierlo**



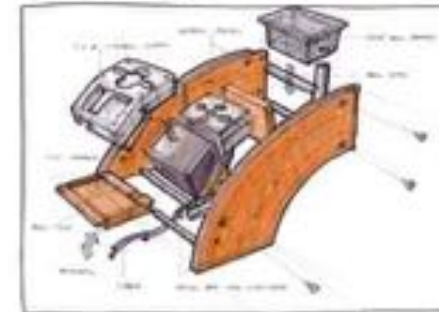
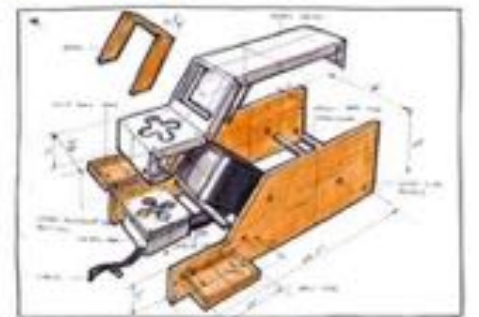
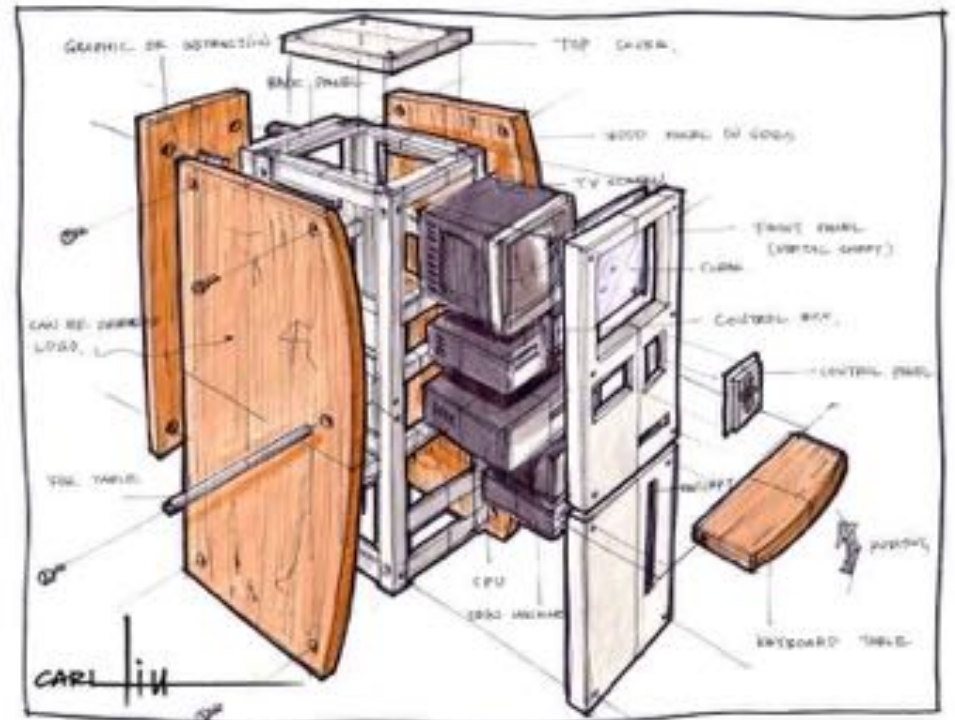




# La cassetta degli attrezzi

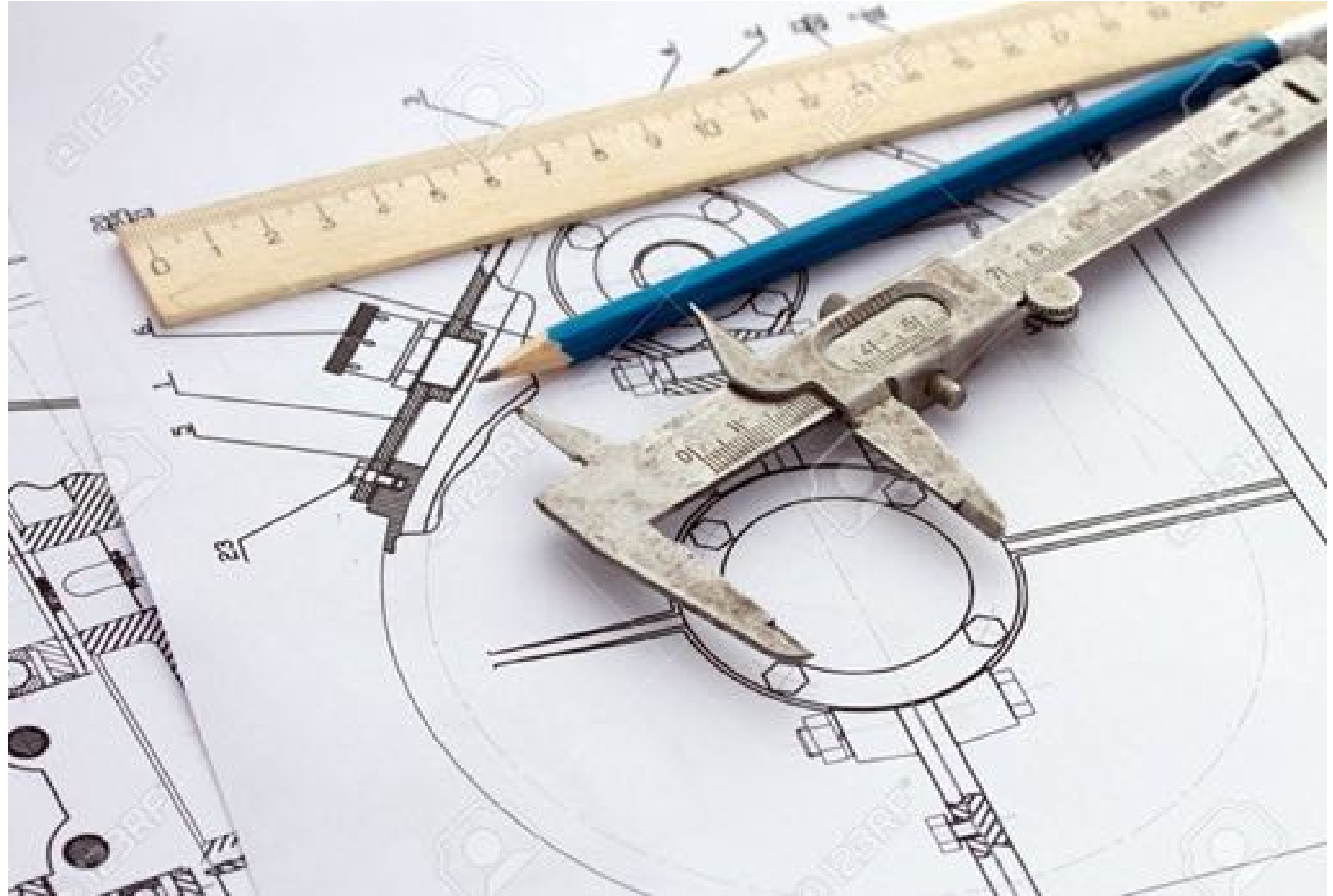
Il Designer deve possedere una serie di competenze generali e interdisciplinari ma anche specifiche

*...se non siete curiosi, lasciate perdere ... andate a spesso per le strade e per i prati, a vedere un po' come è fatto il mondo, le idee sono già tutte lì, pronte per essere colte (Achille Castiglioni)*

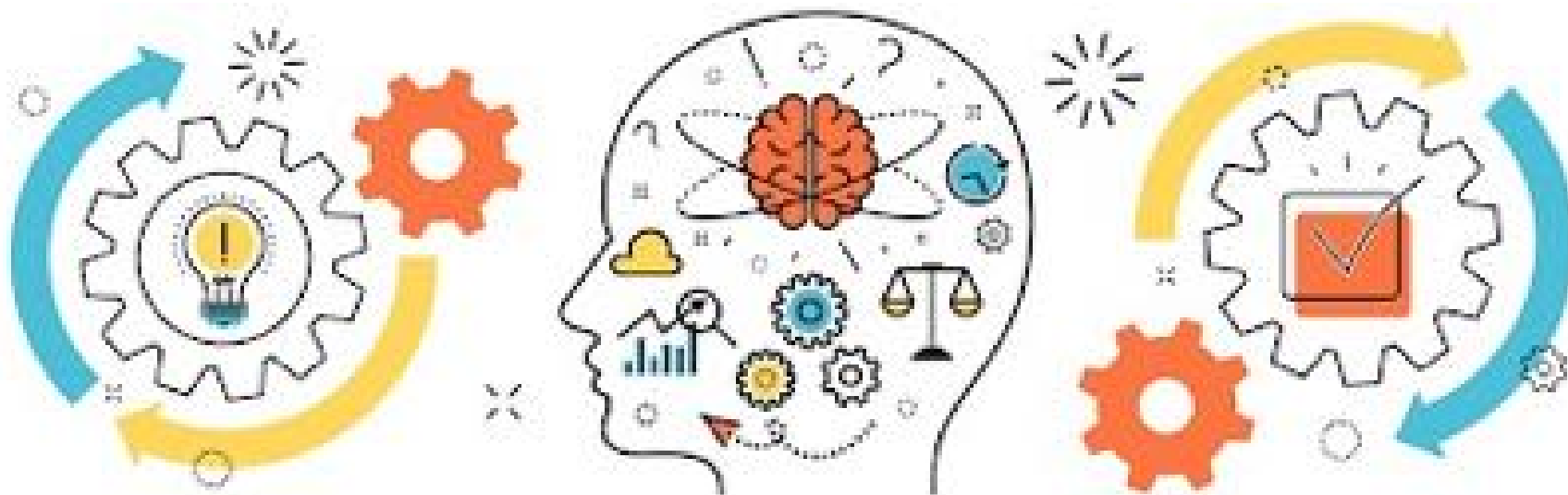


**... il design?**

Il 90% è duro lavoro  
e il 10% ispirazione



1. Riguarda lo studio delle scienze attinenti alle prestazioni e alle condizioni produttive e organizzative che costituiscono parte integrante del progetto e dell' esecuzione delle azioni di architettura e di design.
2. Considera essenziali per la qualità dell'architettura e del design le qualità delle relazioni interne ed esterne nel processo ciclico dell'edilizia, che procede dal momento ideativo attraverso le fasi della programmazione, del brief pre-progettuale, della progettazione nel suo sviluppo fino all' esecutivo, dell' esecuzione, del controllo, della manutenzione, della gestione, della programmazione che riavvia il ciclo.
3. Evidenzia nel corpo dei saperi che riguardano le azioni materiali e immateriali di trasformazione/conservazione dei nostri sistemi insediativi le condizioni etiche e le responsabilità di corretta previsione e utilizzo, in un orizzonte generale di sostenibilità dei sistemi stessi
4. Richiama l' esigenza di introdurre nella cultura del progetto l' attenzione alla verifica sperimentale dei risultati conseguiti nelle opere realizzate, i metodi e le tecniche specifiche sviluppate a livello internazionale e di utilizzare tali verifiche per migliorare i processi decisionali
5. Si propone di orientare i propri studi all' innovazione sostenibile dei processi conoscitivi ideativi organizzativi e produttivi.



# Sostenibilità Usabilità

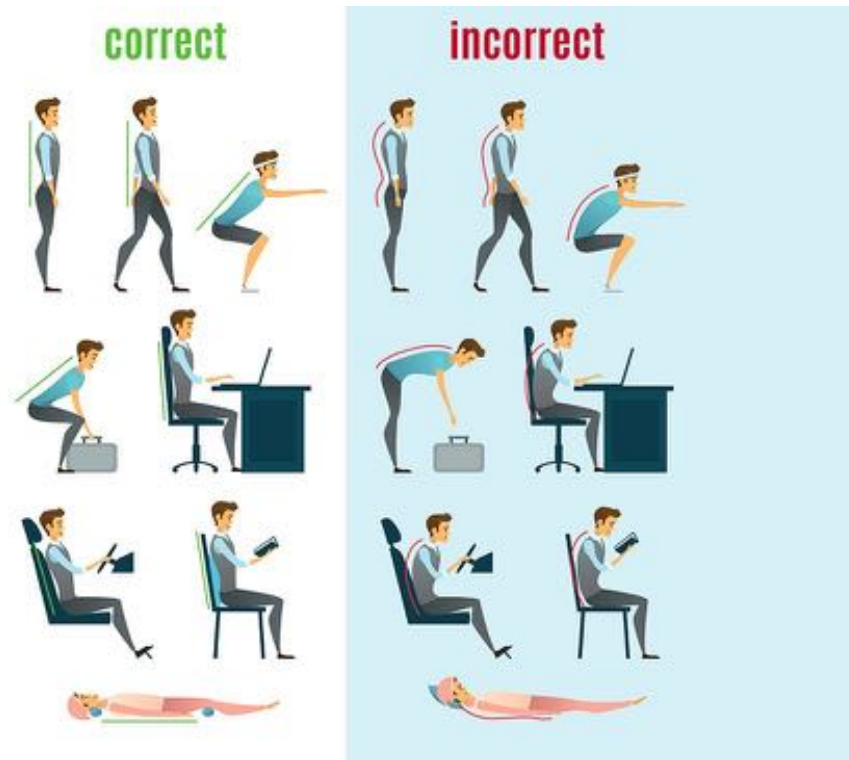
I modi di produzione usati attualmente non sono più sostenibili ... hanno conosciuto lunghe fasi di ricerca e sviluppo ma non possono andare avanti nella forma attuale. Lo status quo usa forme di energia e di materia arcaiche, limitate, tossiche, danneggiamo il clima, avvelenano la popolazione e fomentano guerre per le risorse. Non hanno futuro  
(Bruce Sterling, 2006, *La forma del futuro*)



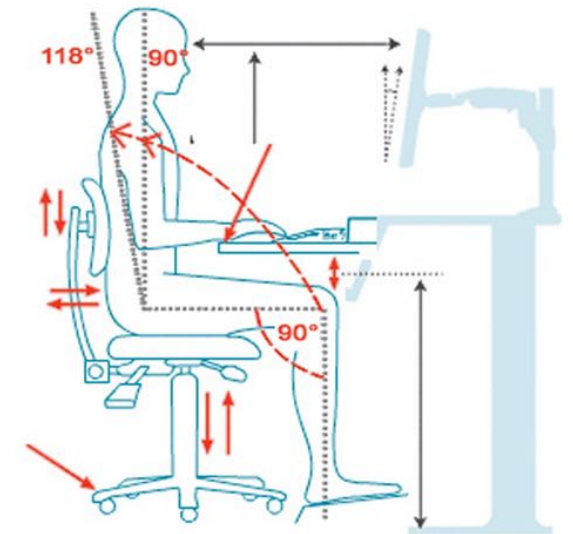
Un prodotto nasce perché esiste una domanda che lo richiede e che esprime determinati **bisogni**. Questi bisogni si esprimono attraverso un programma esplicito che promuove gli aspetti funzionali dell'intervento, e da un programma implicito e generale che si esprime attraverso **esigenze**



Partendo da questi bisogni ed esigenze, si individuano i **requisiti** che i prodotti debbono possedere. Dalla parte dell'offerta nascono, in risposta alla domanda, dei prodotti in grado di fornire specifiche **prestazioni**.



Dal **confronto** tra **requisiti** – richieste – e **prestazioni** – offerte –, si può stabilire quali **obiettivi** sono **raggiunti** e quali invece sono **disattesi**. I differenti livelli di soddisfazione delle esigenze corrispondono ad altrettanti **livelli di qualità**.





RAGGIUNGIMENTO DELLA COMPATIBILITÀ TRA  
**ESIGENZE E POSSIBILITÀ**, DELL'INTEGRAZIONE TRA IDEE  
POSSIBILI E COSE REALIZZABILI, PIÙ SEMPLICEMENTE  
**DELLA COERENZA TRA FORMA E CONTENUTO**

Progettazione del  
progetto, campo  
delle verifiche, delle  
ricerche della  
compatibilità, degli  
adeguamenti e  
manipolazioni  
calibrate in relazione  
alle esigenze e alle  
possibilità.



CONTROLLO NORMATIVO



- obiettivi del programma
- mezzi a disposizione
- condizioni del contesto



- Rilevare e organizzare i bisogni espressi dalla domanda;
- Educare la domanda qualora questa non fosse in grado di esprimere i livelli esigenziali minimi;
- Esplicitare le metodologie da seguire e quindi una serie di “regole del gioco” (requisiti, richieste di prestazione, specifiche di prestazione,..);
- Verificare i livelli di prestazione offerti e la rispondenza con i livelli qualitativi richiesti.



## NORMATIVA

Si tratta di un'esigenza generale di **razionalizzazione**, cioè, organizzazione programmazione guida e controllo degli interventi. Un modo ordinato di guidare le trasformazioni e finalizzato all'equilibrio dei diversi settori produttivi.

La **norma**, intesa come codice di comportamento si definisce “**norma naturale**”; le norme naturali sono norme di tipo “**consensuali**”. Quelle che però interessano in questa sede sono quelle dette “**sistemiche**”, alle quali corrisponde una volontà o un criterio di preordinazione o di predisposizione rispetto a dati obiettivi.

Scopo della norma è di unificare cioè rendere simili soluzioni diverse del medesimo problema. Unificare le diverse caratteristiche dei prodotti, o standardizzare le sue funzioni significa **stabilire livelli minimi di accettabilità** di quel prodotto o **livelli di qualità minima indispensabili**.



# NORMATIVA ESIGENZIALE PRESTAZIONALE

Controlla la qualità edilizia stabilendo un rapporto tra le prestazioni di un bene edilizio e le esigenze dell'utenza alla quale è destinato.

• **Esigenza** Ciò che, di necessità, si richiede per il normale svolgimento di una attività (UNI 8290)

**Requisito** Trasposizione di un'esigenza in un insieme di caratteri che la connotano. E' la richiesta rivolta ad un determinato elemento edilizio di possedere caratteristiche di funzionamento tali da soddisfare determinate esigenze. Tali caratteristiche sono "funzionali" quindi devono essere realizzate indipendentemente dal materiale con cui quel elemento edilizio è realizzato

- **Benessere**
- **Sicurezza**
- **Fruibilità**
- **Gestione**
- **Integrabilità**
- **Aspetto**
- **Salvaguardia dell'ambiente**

**Prestazione** Comportamento nell'uso di un elemento edilizio, riferito ai caratteri che connotano un requisito. Descrivono cioè il comportamento di un determinato componente e elemento edilizio all'atto dell'impiego





# BIBLIOGRAFIA

- Bassi A. (2013) *Design. Progettare gli oggetti quotidiani*, Bologna. Il Mulino.
- Frateili E. (2001) *Architettura, design, tecnologia*, Milano, Skira
- Heskett J.(2002) *J. Toothpicks and Logos*, Oxford University Press
- Maldonado T., *Reale e Virtuale*, Milano Feltrinelli
- AAVV (1999) *Le modificazioni di un mestiere, il ruolo del Designer*, I Quaderni di Roma di Itaca (Dipartimento Innovazione Tecnologica nell'Architettura e Cultura dell'Ambiente, Gangemi Editore

