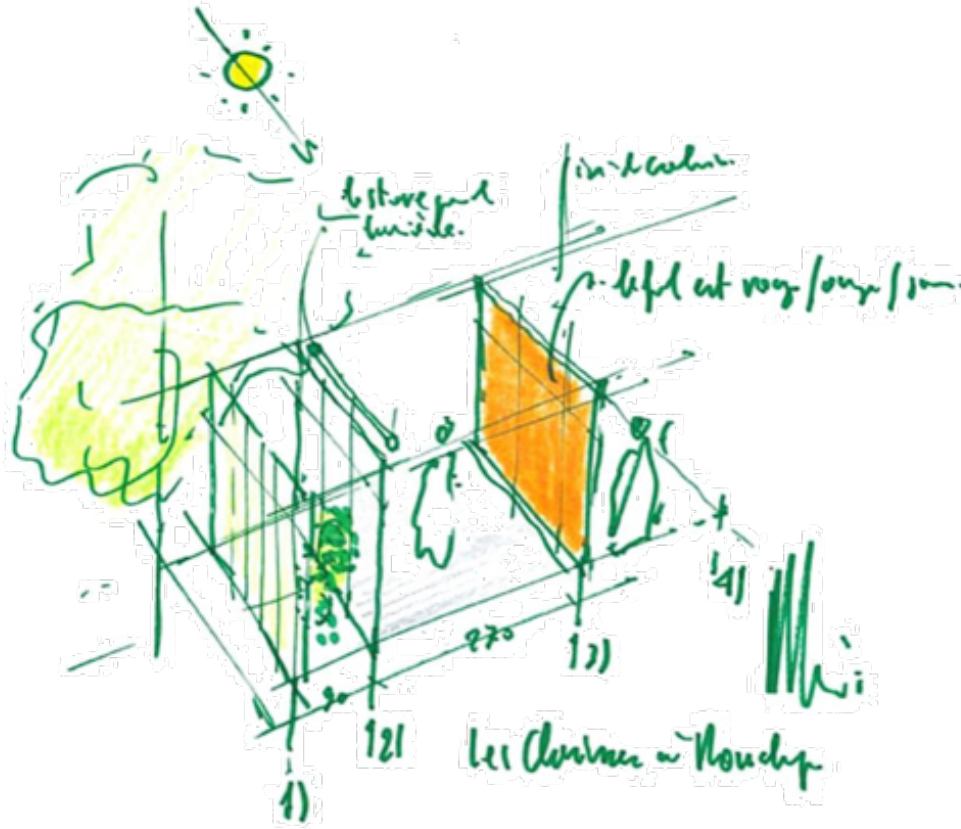




CORSO DI: Architettura tecnica

Prof. A. De Capua
Arch. Lidia Errante, PhD

AT 12 Partizioni interne



Una cella in uno schizzo di Renzo Piano. © Renzo Piano Building Workshop. Le camere sono piccole unità indipendenti di cemento integrate nella collina (2,70 m x 2,70 m).

13 – 21 aprile 2022

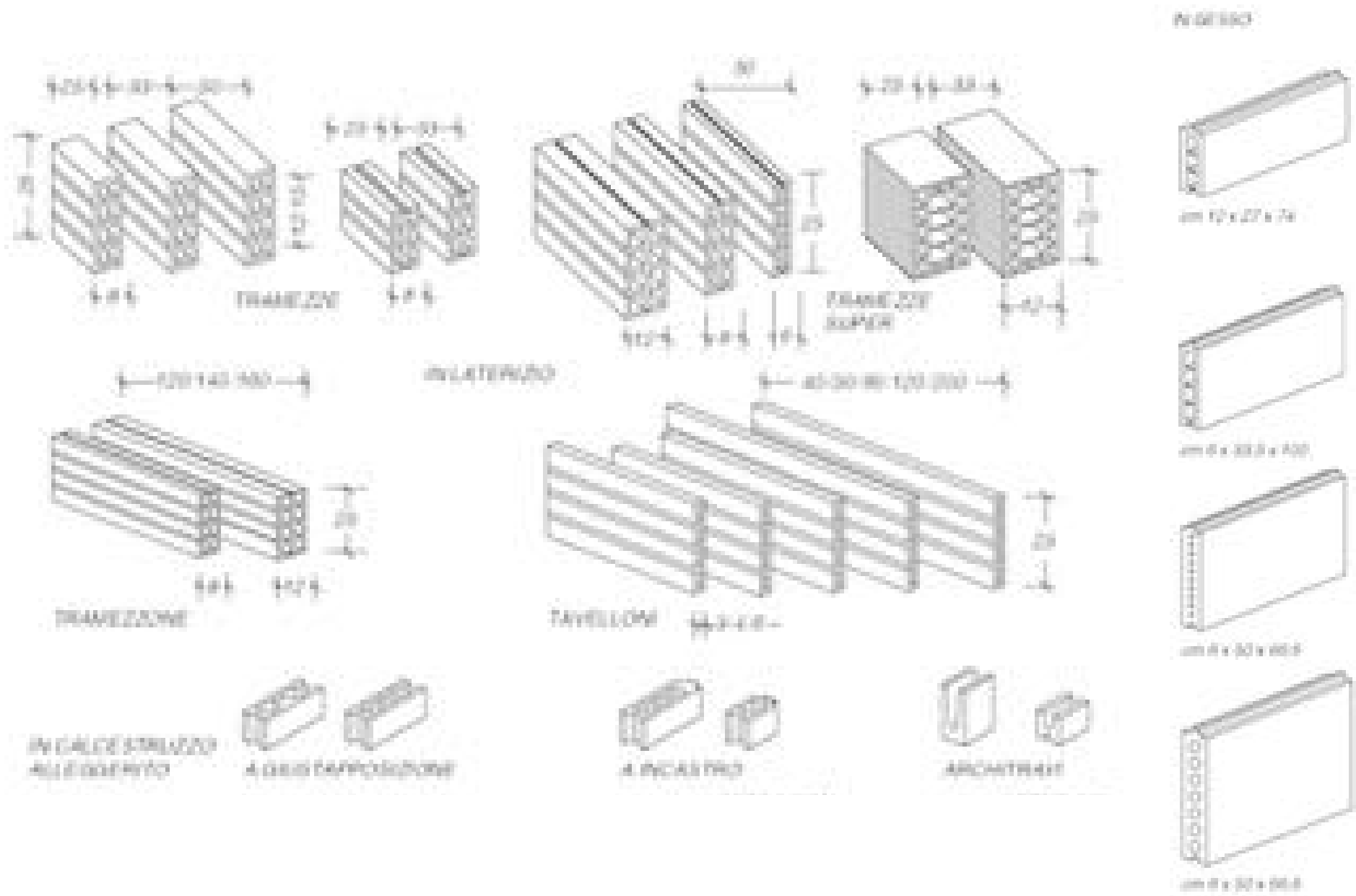
Con il termine **partizione interna** si intende (UNI 7960) l'unità tecnologica destinata a separare gli spazi interni .

La **separazione** è attuata dal punto di vista fisico, ottico, acustico, termico, psico-logico. Possono essere:

- **semplici**: quando assolvono la funzione principale di dividere gli spazi interni;
- **attrezzate**: quando assolvono la funzione principale di dividere gli spazi interni ma contengono anche sistemi impiantistici;
- **contenitori**: quando assolvendo la funzione principale e prevedono la possibilità di contenere oggetti;
- **mobili**: quando, attraverso facili meccanismi, possono essere rimosse annullando, con continuità nel tempo, la separazione tra ambienti.

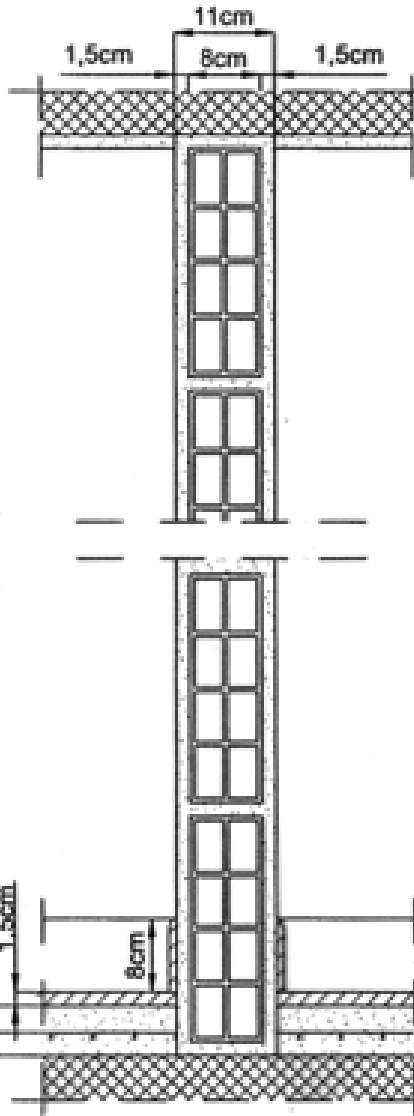
Classi di unità tecnologiche	Unità tecnologiche	Classi di elementi tecnici
PARTIZIONE INTERNA	PARTIZIONE INTERNA VERTICALE	PARETI INTERNE VERTICALI INFISSI INTERNI VERTICALI ELEMENTI DI PROTEZIONE
	PARTIZIONE INTERNA ORIZZONTALE	SOLAI SOPPALCHI INFISSI INTERNI ORIZZONTALI
	PARTIZIONE INTERNA INCLINATA	SCALE INTERNE RAMPE INTERNE

Tipologie degli elementi

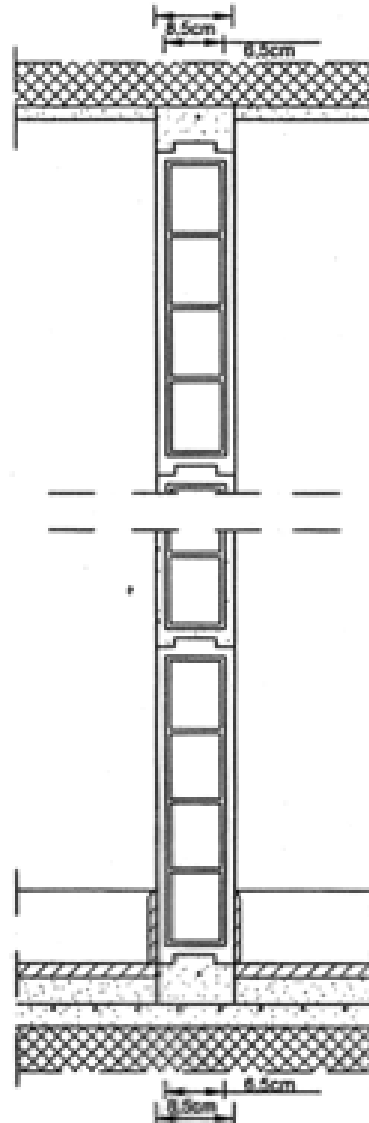


Partizione Interna Verticale

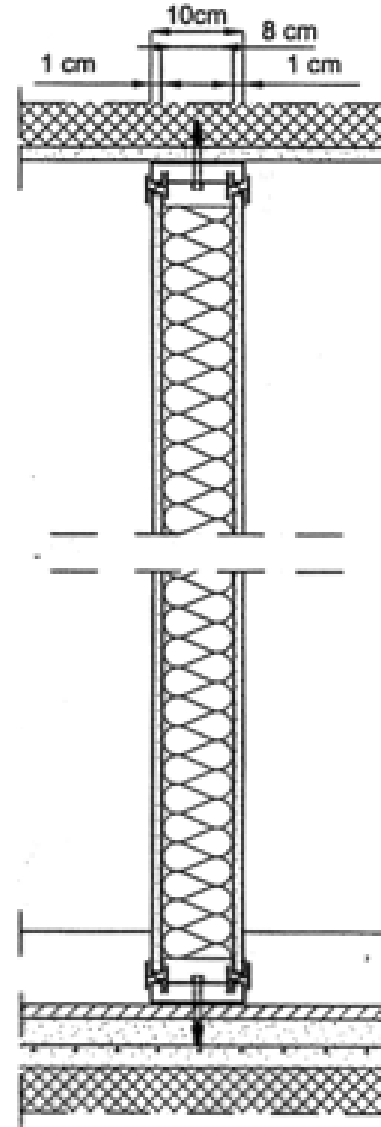
- pareti interne verticali - piccoli elementi



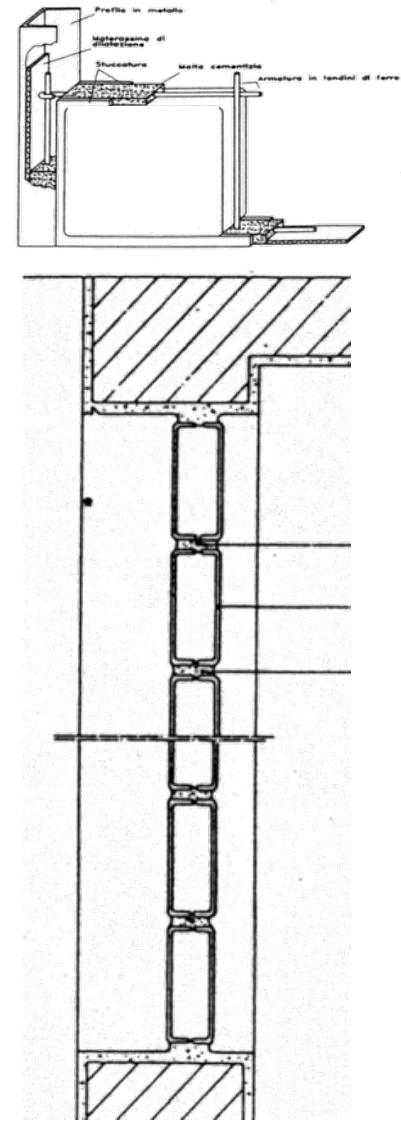
p. in mattoni forati



p. con blocchi in latero - gesso



p. con guida metallica e pannello sandwich



p. con vetro mattone

Partizione Interna Verticale

- pareti interne verticali - cartongesso

Le modalità di esecuzione delle partizioni interne mediante lastre di gesso rivestito su orditura metallica sono contenute nella norma UNI 9154. L'ordito metallico è realizzato con profili in lamiera d'acciaio di almeno 0,60 mm di spessore, piegata a freddo, protetta contro la corrosione mediante una galvanizzazione a caldo.



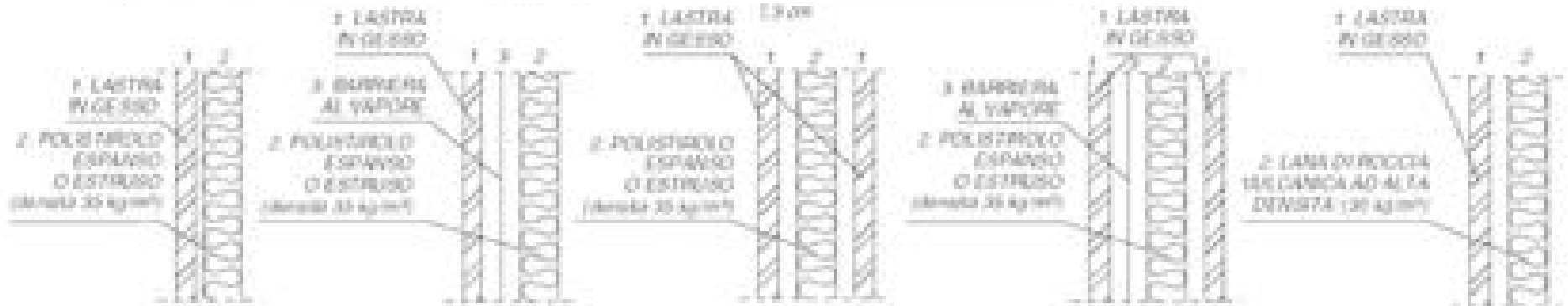
Gli elementi di fissaggio delle lastre di gesso al telaio sono costituiti da viti a testa svasata, in modo da non penetrare nella lastra; La svasatura del pannello è fatta per alloggiare e integrare in essa lo spessore del sistema di connessione (colle, malte, bande tessili).

CORRELAZIONE CON I NMM

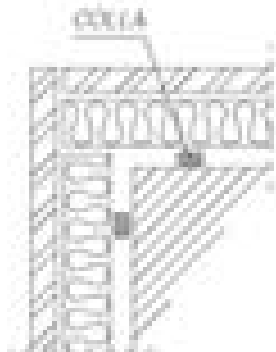
ELEMENTI DI FISSAGGIO		TIPI DI PROFILI PER IL TELAI		TIPI DI BORDI DELLE LASTRE	
SPAZZATA CON SFRONTO A CRUCE		A-C'		ASSOTTIGLIATO	
SPAZZATA CON SFRONTO A CRUCE		A-U'		DIRITTO	
TORNIA CON SFRONTO A CRUCE		A-T'		SMALZATO	

Partizione Interna Verticale

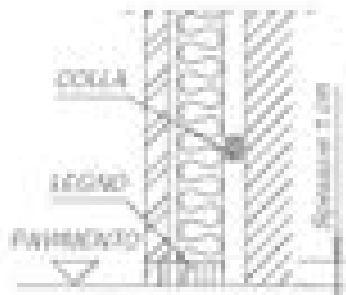
- pareti interne verticali – pannelli in gesso e polistirolo espanso



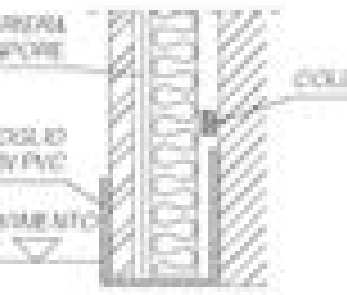
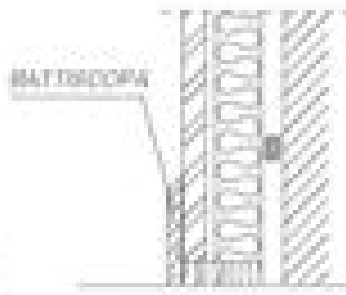
SUCCESSIONE DEGLI STRATI NELLE LASTRE SIMONCHER



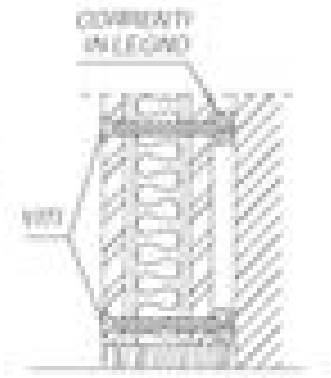
CORRELAZIONE D'ANGOLO



MONTAGGIO



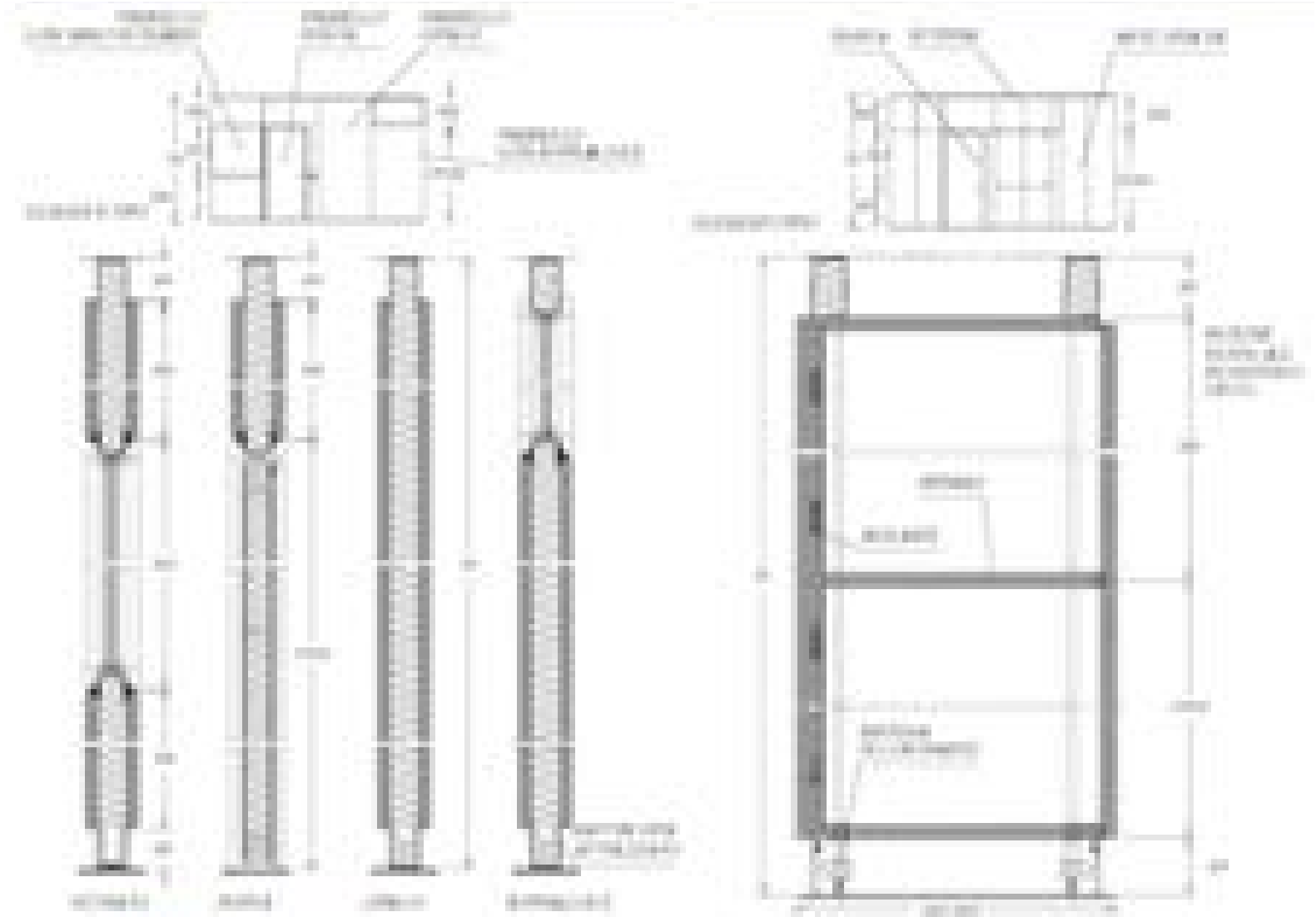
PER LOCALI D'UMIDITA'
(Segni: norme)



CON RETICOLO INCASTRATO
ALLA SERRATURA E SOSTENUTE

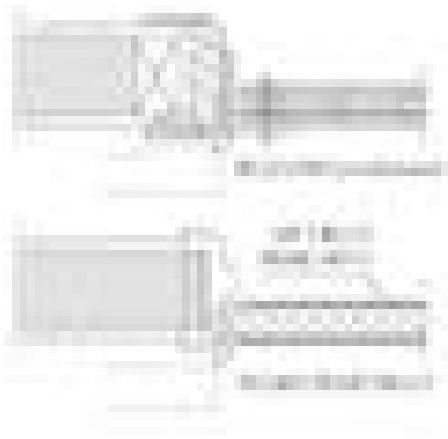
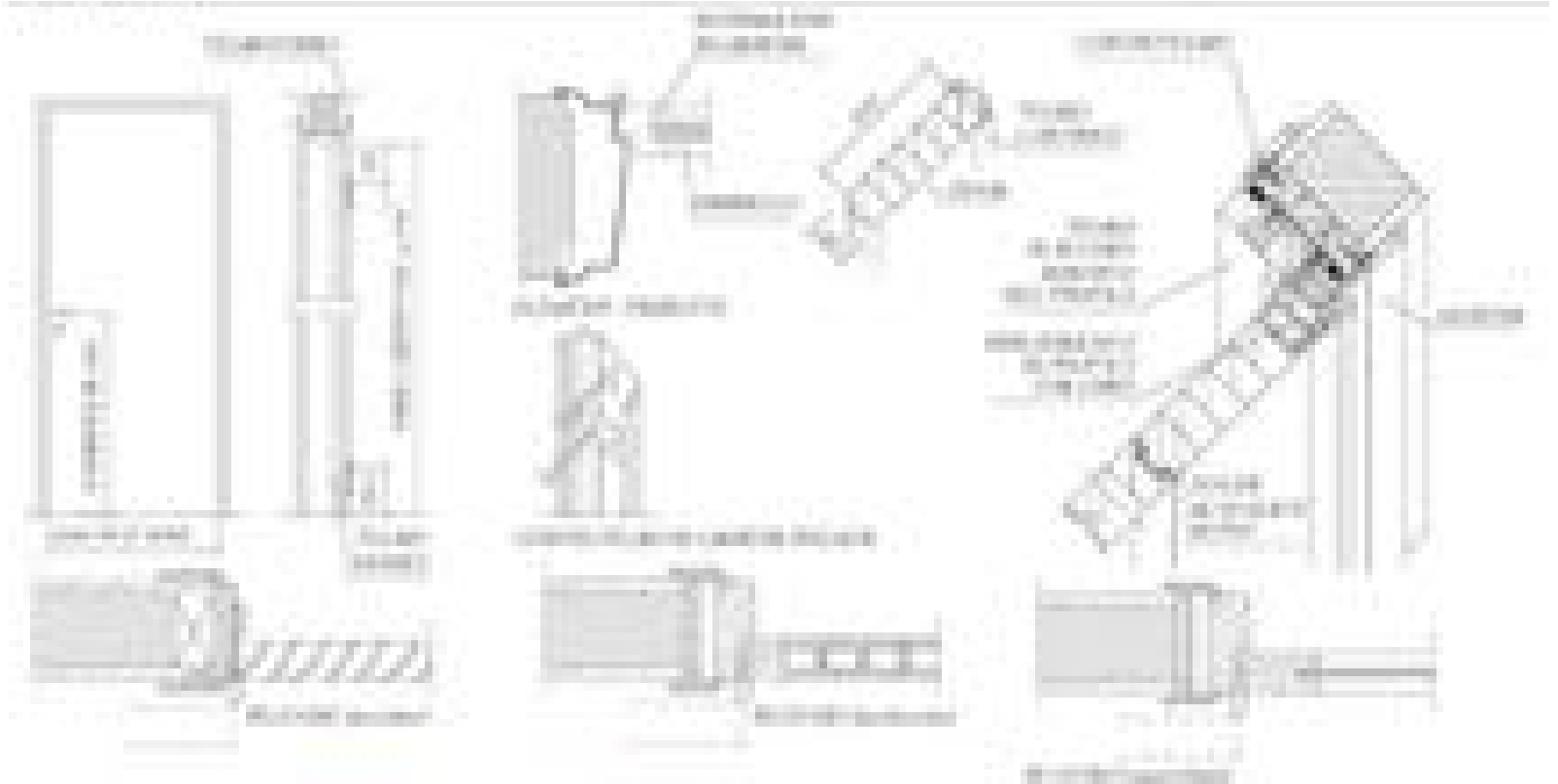
Partizione Interna Verticale

- pareti interne verticali mobili



Partizione Interna Verticale

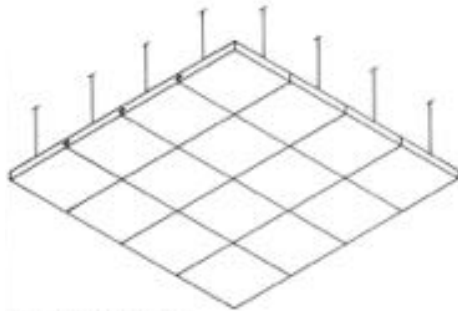
- infissi interni verticali - PORTE



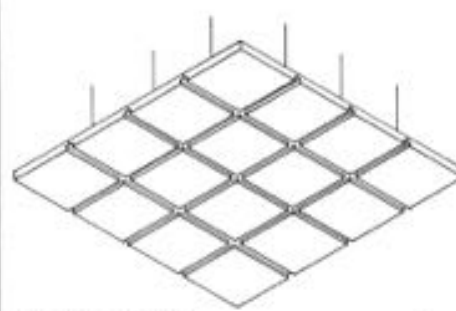
Partizione Interna Orizzontale

- controsoffitti -soppalchi

a pannelli



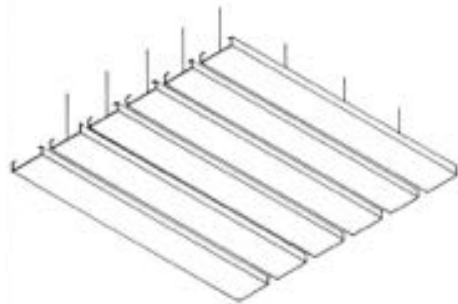
CON STRUTTURA
NASCOSTA



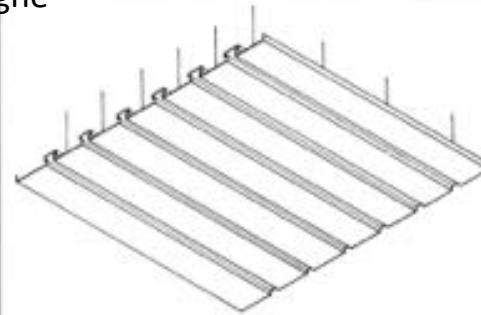
CON STRUTTURA
A VISTA



a doghe



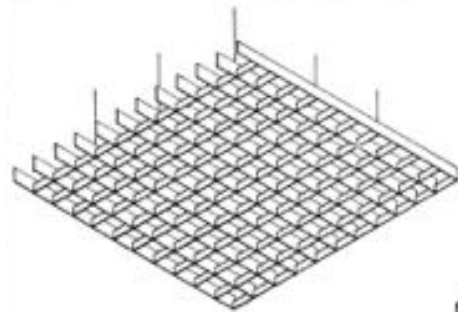
A GIUNTO APERTO



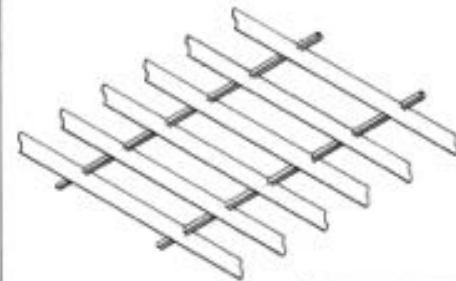
A GIUNTO CHIUSO



a griglie



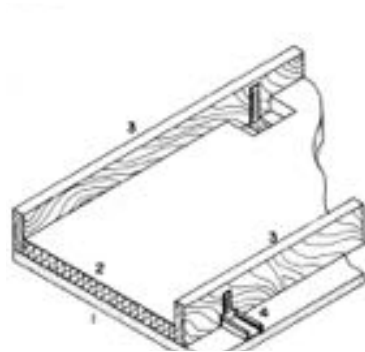
A MAGLIA



A LAMINE

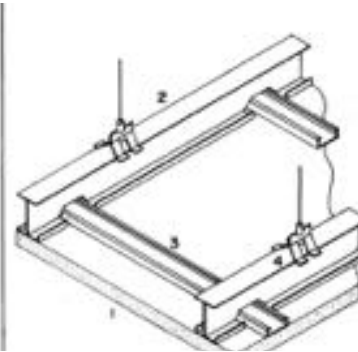


Sistemi appesi



DIRETTAMENTE
AL SUPPORTO

- 1- CONTROSOFFITTO
- 2- MATERIALE ISOLANTE
- 3- STRUTTURA PORTANTE
- 4- SOSPENSIONI



MEDIANTE
STRUTTURA

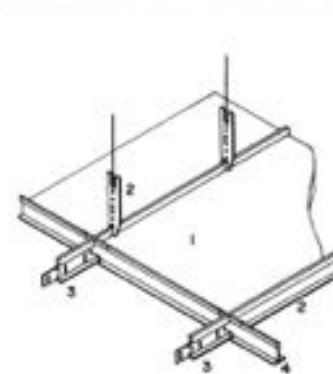
- 1- CONTROSOFFITTO
- 2- STRUTTURA PORTANTE
- 3- PROFILO DI COLLEGAMENTO
- 4- PENDINI

Sistemi intelaiati



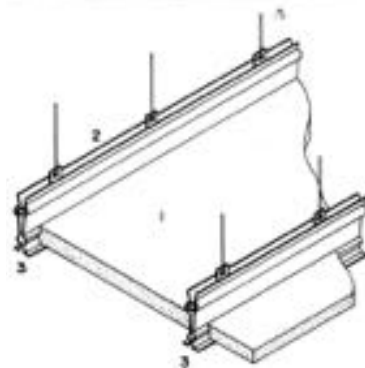
CON STRUTTURA
NASCOSTA

- 1- CONTROSOFFITTO
MODULARE CON BORDI
SAGOMATI
- 2- PENDINI
- 3- PROFILO DI SUPPORTO
DELLA INTELAIATURA
- 4- STRUTTURA PORTANTE
- 5- PROFILO DI COLLEGA-
MENTO



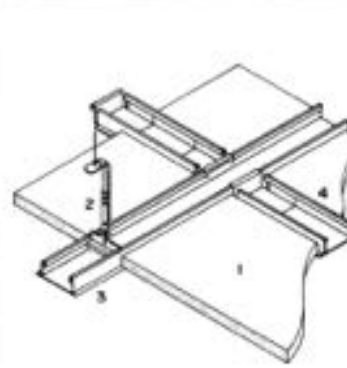
CON STRUTTURA
IN VISTA

- 1- CONTROSOFFITTO
MODULARE
- 2- PENDINI
- 3- STRUTTURA PORTANTE
- 4- PROFILO DI COLLEGA-
MENTO



MEDIANTE CLIPS

- 1- CONTROSOFFITTO
MODULARE
- 2- PENDINI
- 3- STRUTTURA PORTANTE
A CLIPS

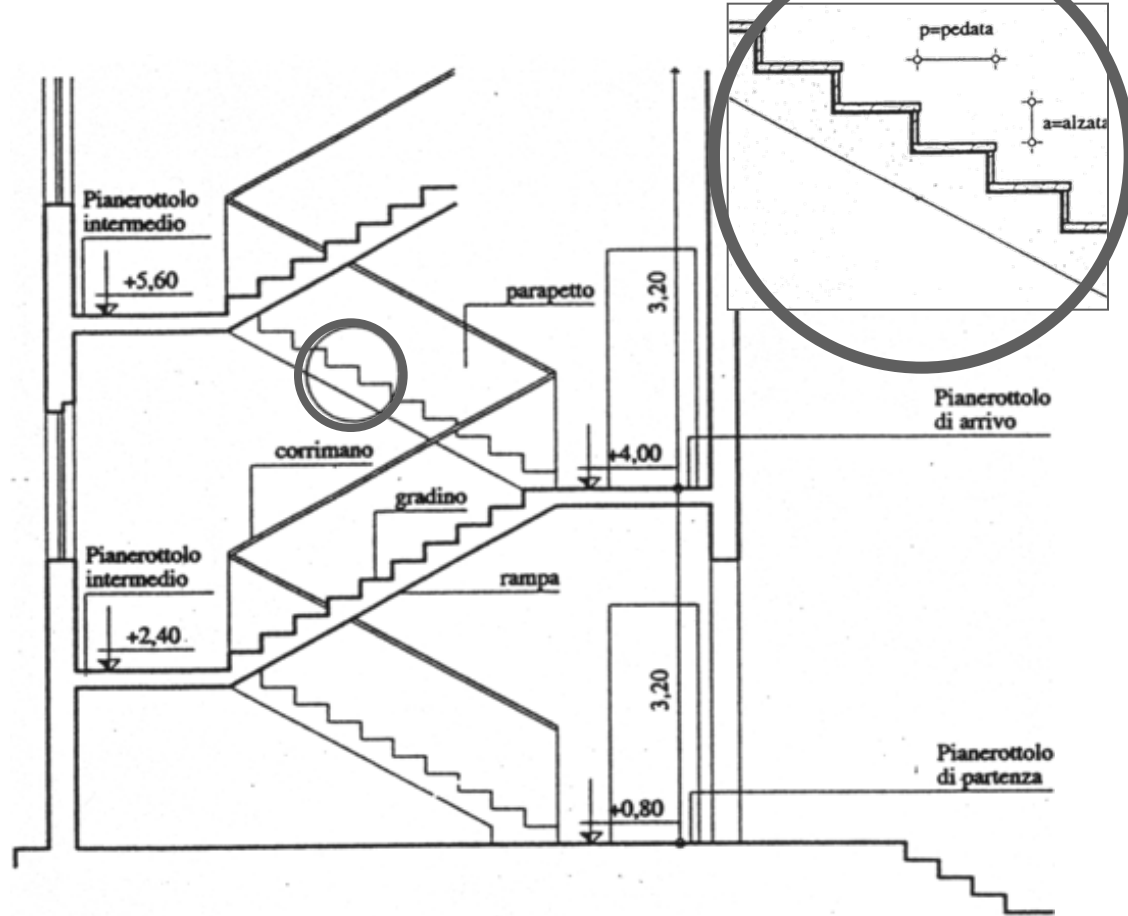
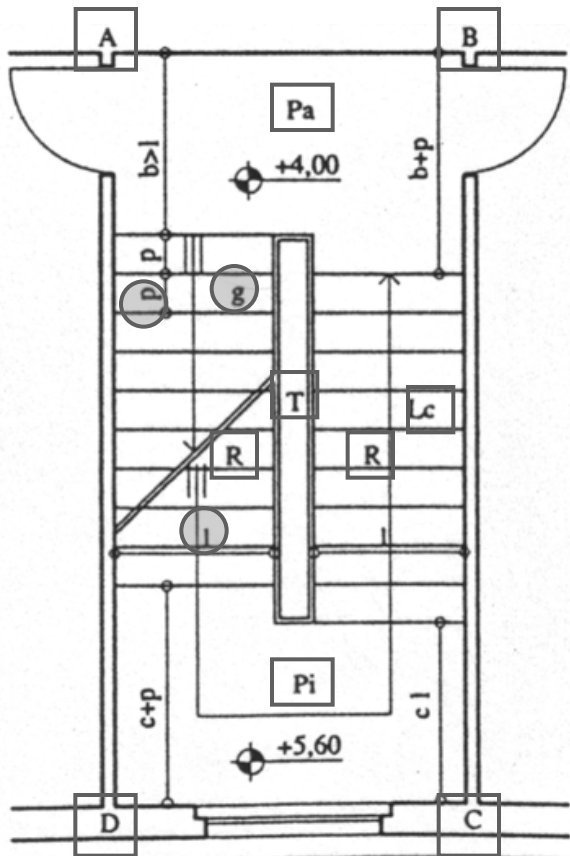


PER INSERIMENTO
DIVISORI

- 1- CONTROSOFFITTO
MODULARE
- 2- PENDINI
- 3- STRUTTURA PORTANTE
- 4- PROFILO DI COLLEGA-
MENTO

Partizione Interna Inclinata

- scala interna



ABCD: vano scala

R: rampa

T: pozzo della scala

Lc: Linea di calpestio

Pa e Pi: pianerottoli di arrivo o sbarco e intermedio

g: gradino

p: pedata

l: larghezza della rampa

Partizione Interna Inclinata

- scala interna

Per rendere ottimale l'uso delle scale è opportuno che:

- i gradini delle rampe siano tutti uguali
- il numero di gradini consecutivi di una rampa non sia superiore a 12
- la larghezza delle rampe sia dimensionata in funzione del numero di persone che possano percorrerle contemporaneamente, nello stesso senso di percorrenza o secondo i due sensi opposti, senza ostacolarsi
 - 1 persona ml 0,80 – 1,00
 - 2 persone ml 1,20 – 1,50
 - 3 persone ml 1,80 – 2,40
- le rampe la cui larghezza superi i 2,00 ml siano interrotte longitudinalmente da corrimano intermedi
- le dimensioni della larghezza dei pianerottoli di sbarco e intermedi non siano inferiori alle dimensioni della larghezza delle rampe

Partizione Interna Inclinata

- scala interna

La pendenza di una rampa determina lo sforzo fisico richiesto per percorrerla, quindi, deve essere progettata in funzione sia delle caratteristiche dell'edificio che dei suoi utenti:

Scale "leggere"	Pendenze 27%-42%	Inclinazioni 15%-23%
Scale "normali"	Pendenze 42%-70%	Inclinazioni 23%-35%
Scale "pesanti" o "ripide"	Pendenze 70%-100%	Inclinazioni 35%-45%
Scale da bordo o da macchine	Pendenze 100%-359%	Inclinazioni 45%-75%
Scale a pioli, di corda, ecc..	Pendenze 359%	Inclinazioni 75%-90%

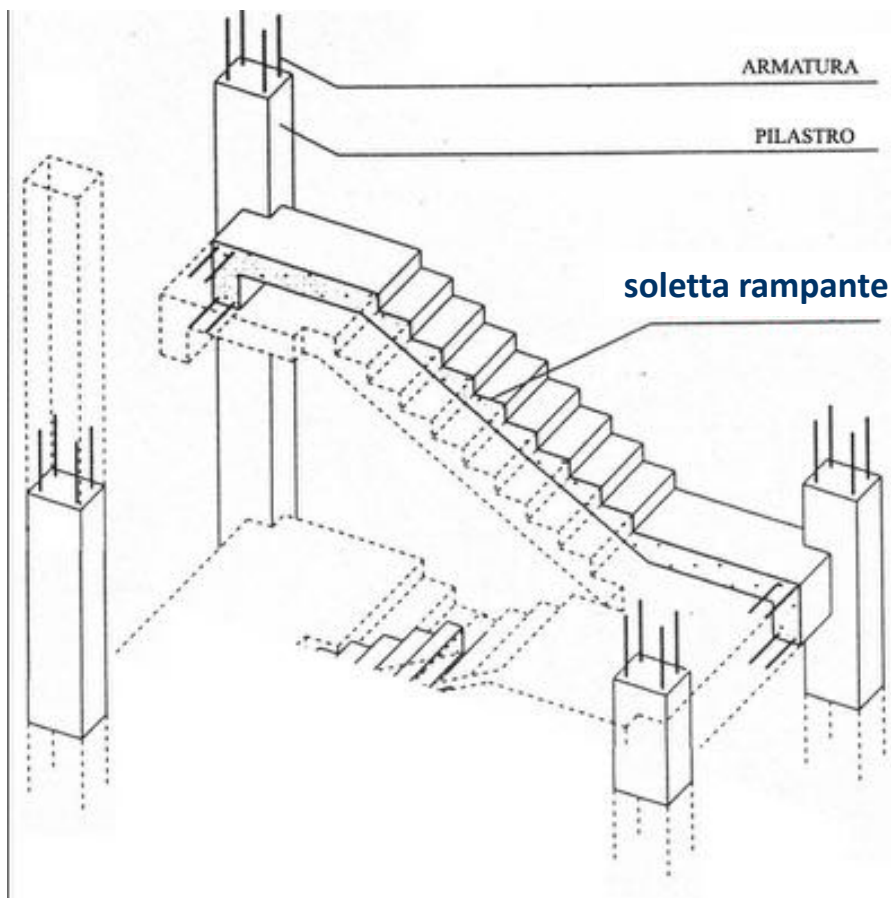
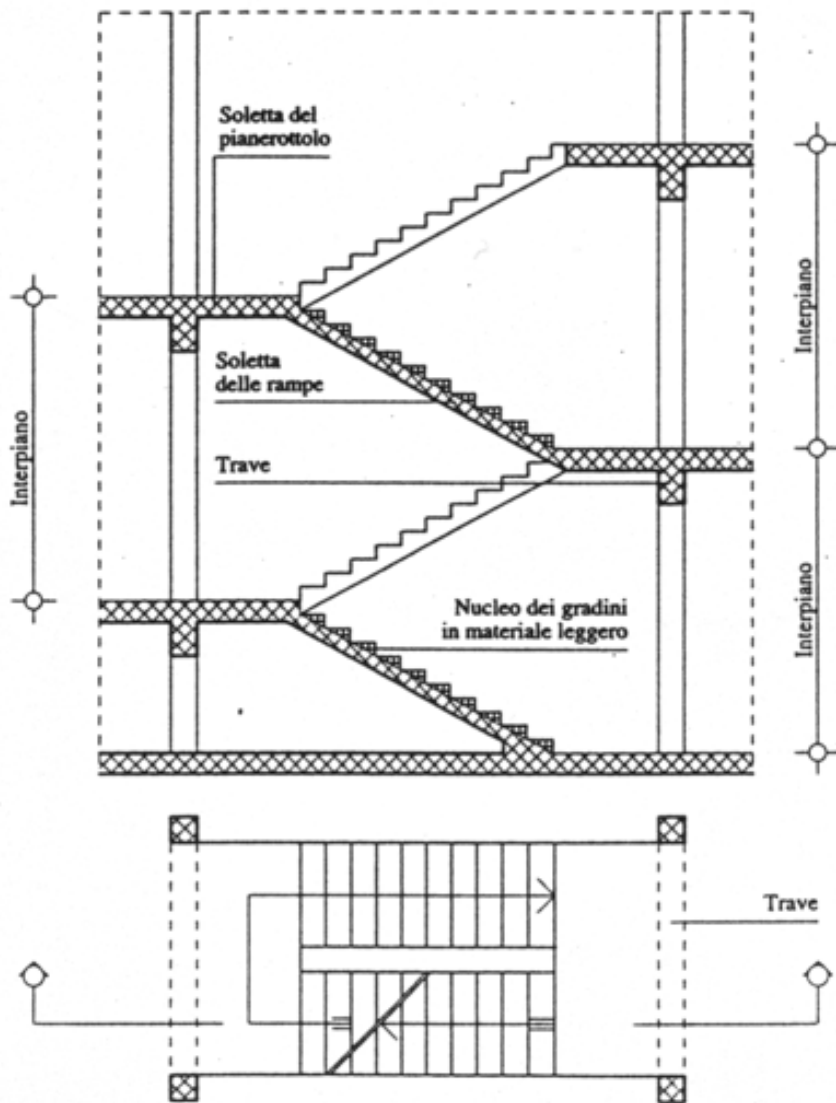
La pendenza è determinata dal rapporto tra la misura del dislivello esistente tra i piani collegati da una rampa e la misura della proiezione sul piano orizzontale della rampa stessa nonché dal rapporto tra le dimensioni dell'alzata e della pedata.

Per la determinazione dei valori dell'alzata e della pedata si ricorre alla formula empirica Blondel:

$$2a + p = 62 \div 64$$

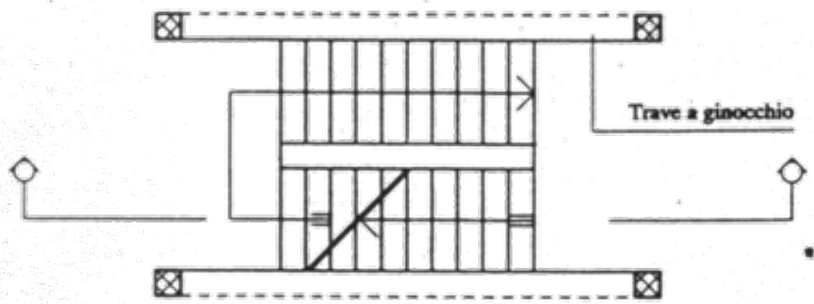
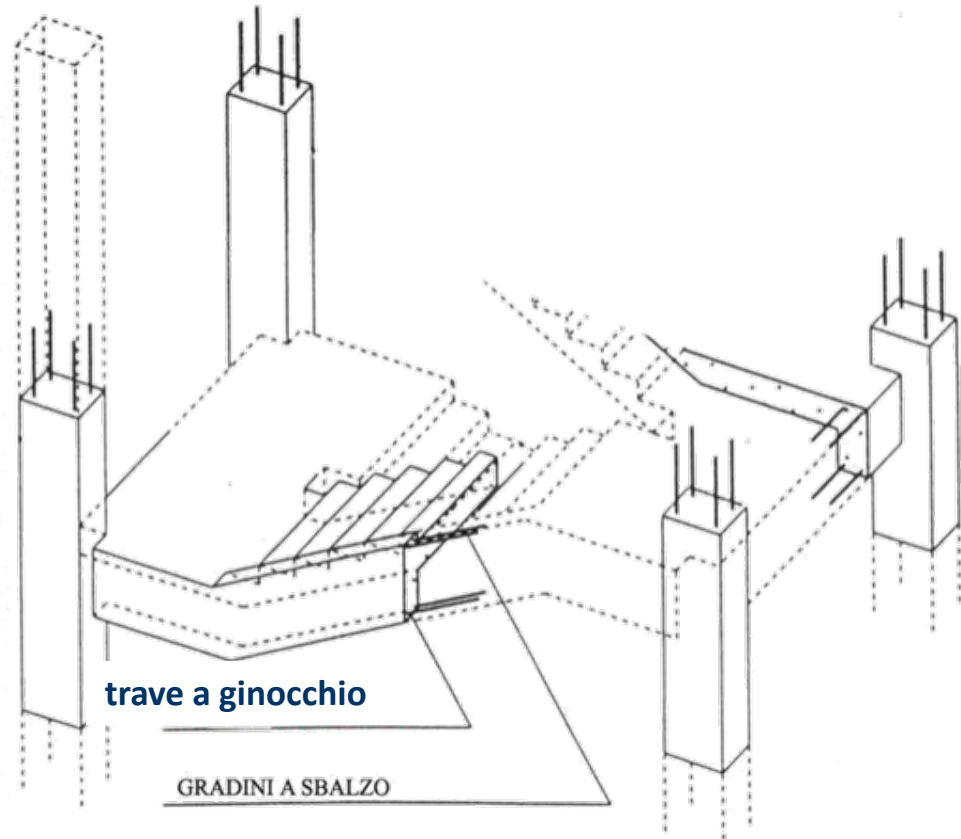
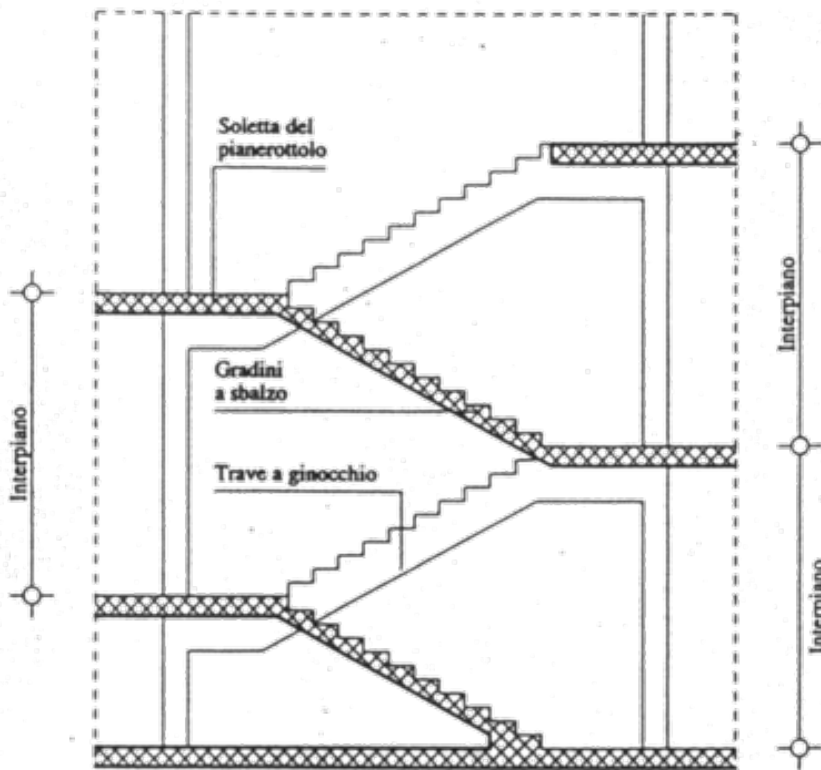
Partizione Interna Inclinata

- scala interna – struttura a soletta rampante



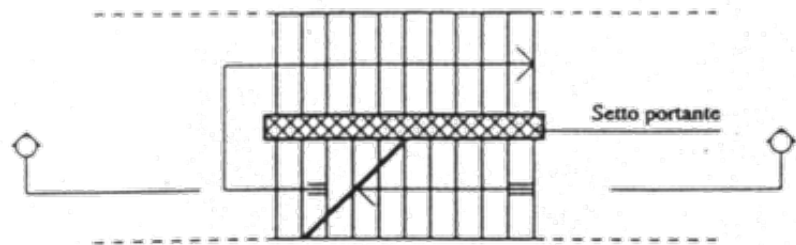
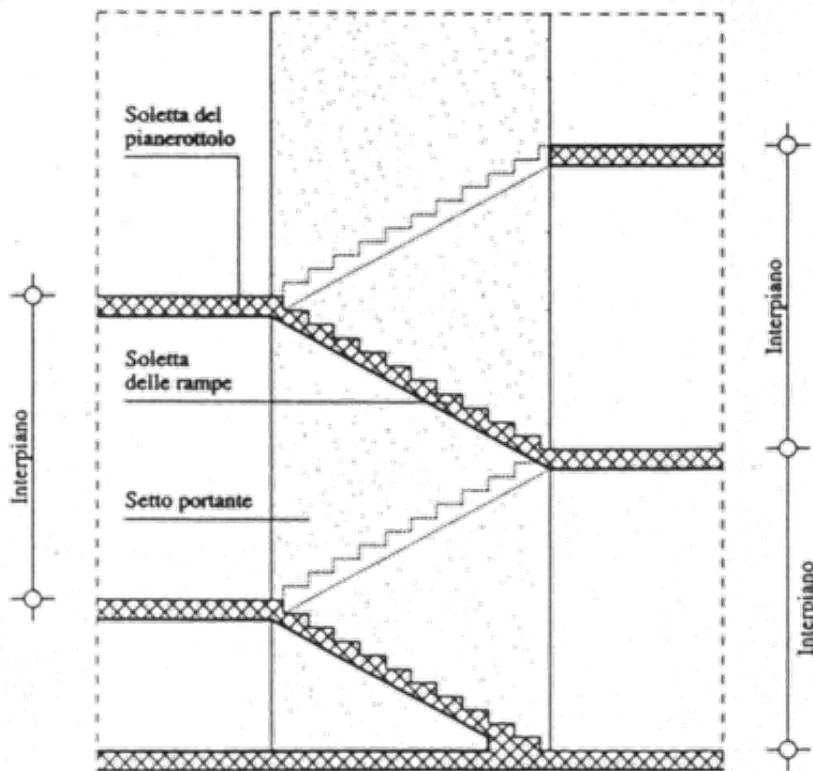
Partizione Interna Inclinata

- scala interna – struttura a trave a ginocchio



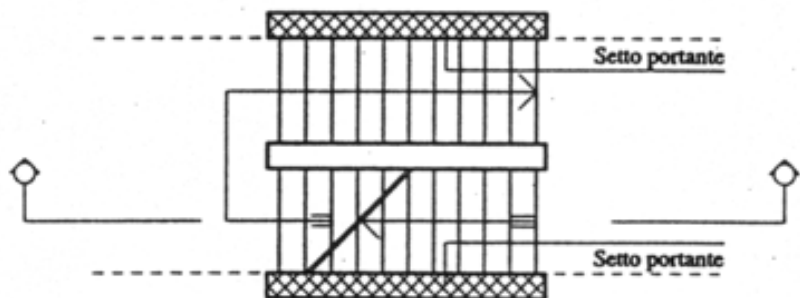
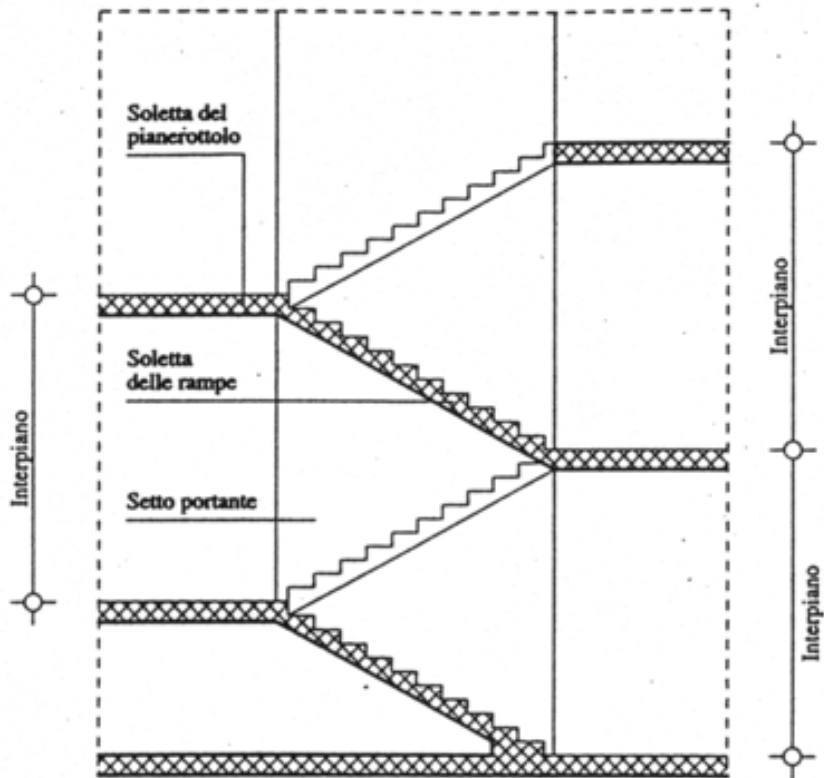
Partizione Interna Inclinata

- scala interna – struttura a setto centrale



Partizione Interna Inclinata

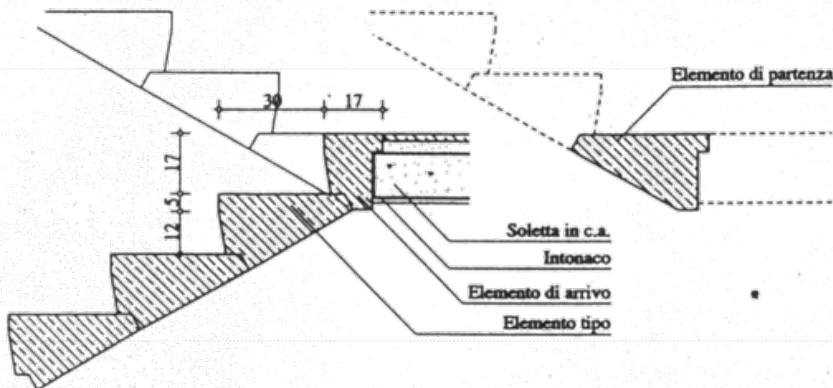
- scala interna – struttura a 2 setti laterali



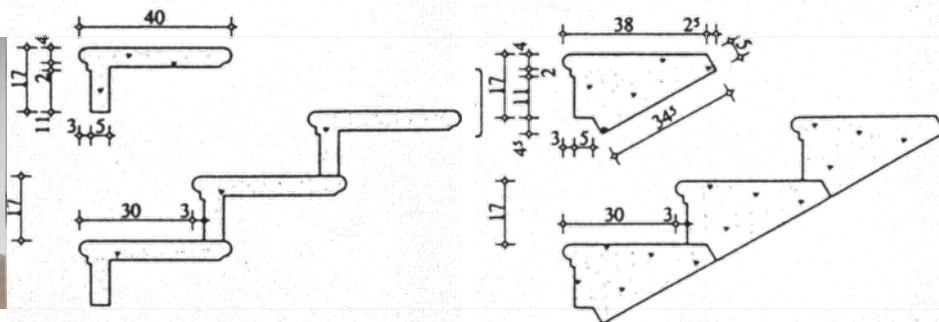
Partizione Interna Inclinata

- scala interna – struttura a gradini a sbalzo

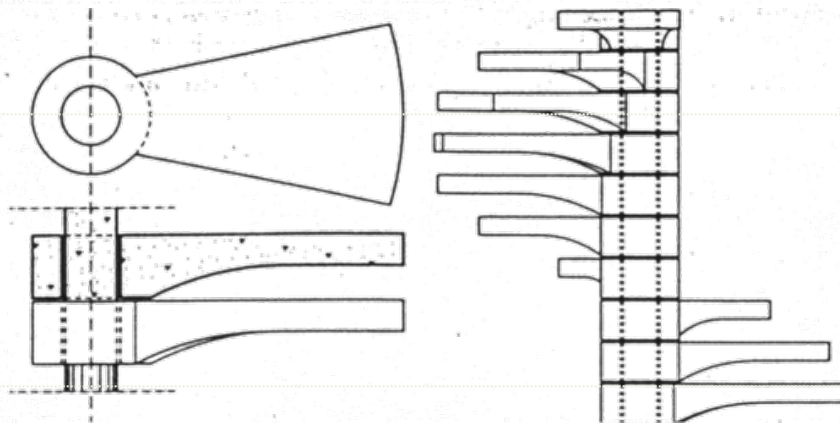
gradini a sbalzo in pietra da taglio



gradini a sbalzo prefabbricati

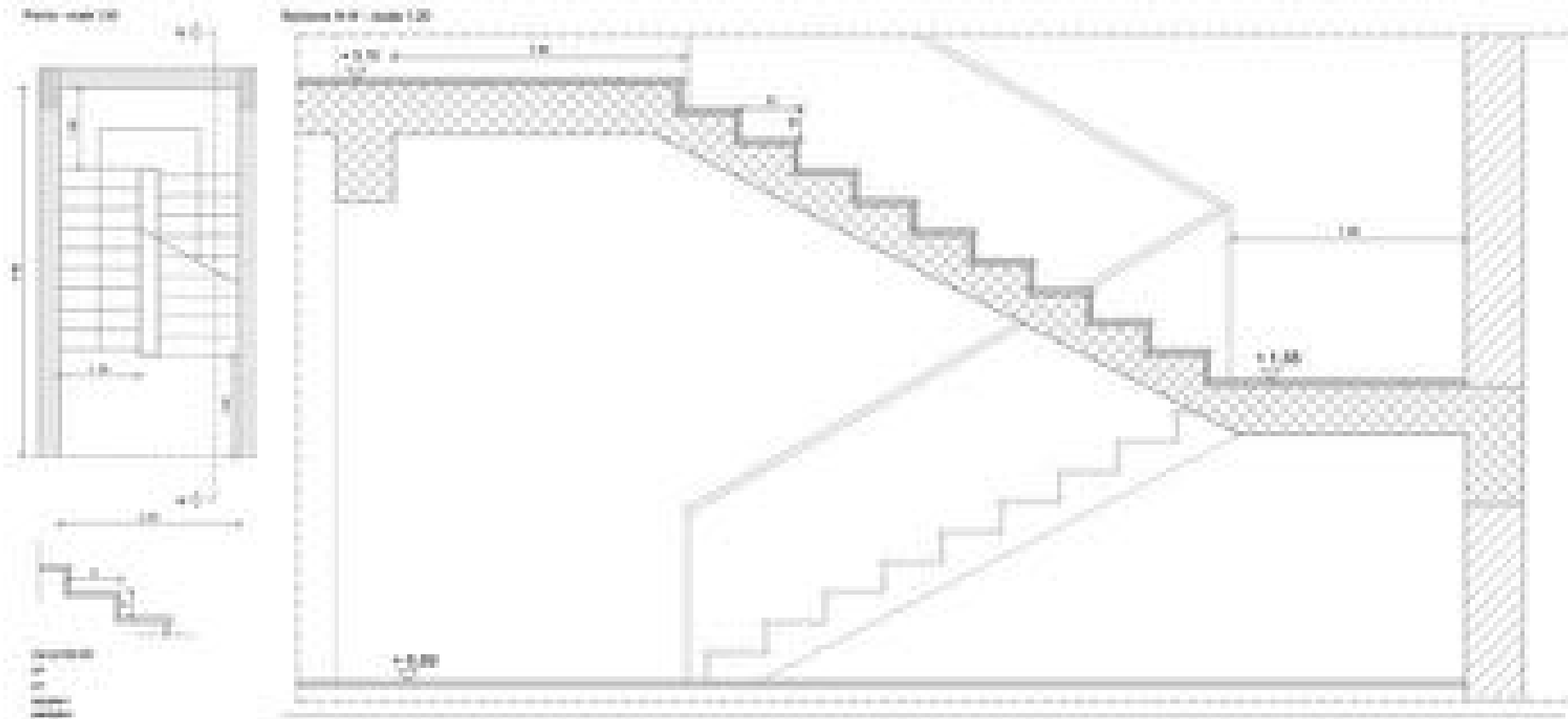


gradini a sbalzo su scala a chiocciola



Alzate cm	15	15,2	15,5	15,7	16	16,2	16,5	16,7	17	17,2	17,5
Corri- spondenti pedate cm	33	32,6	32	31,6	31	30,6	30	29,6	29	28,6	28
Numero delle alzate	Diallivelli cm										
1	15	15,2	15,5	15,7	16	16,2	16,5	16,7	17	17,2	17,5
2	30	30,4	31	31,4	32	32,4	33	33,4	34	34,4	35
3	45	45,6	46,5	47,1	48	48,6	49,5	50,1	51	51,6	52,5
4	60	60,8	62	62,8	64	64,8	66	66,8	68	68,8	70
5	75	76	77,5	78,5	80	81	82,5	83,5	85	86	87,5
6	90	91,2	93	94,2	96	97,2	99	100,2	102	103,2	105
7	105	106,4	108,5	109,9	112	113,4	115,5	116,9	119	120,4	122,5
8	120	121,6	124	125,6	128	129,6	132	133,6	136	137,6	140
9	135	136,8	140,5	141,3	144	145,8	148,5	150,3	153	154,8	157,5
10	150	152	155	157	160	162	165	167	170	172	175
11	165	167,2	170,5	172,7	176	178,2	181,5	183,7	187	189,2	192,5
12	180	182,4	186	188,4	192	194,4	198	200,4	204	206,4	210
13	195	197,6	201,5	204,1	208	210,6	214,5	217,1	221	223,6	227,5
14	210	212,8	217	219,6	224	226,6	231	233,8	238	240,8	245
15	225	228	232,5	235,5	240	243	247,5	250,5	255	258	262,5
16	240	243,2	248	251,2	256	259,2	264	267,2	272	275,2	280
17	255	258,4	263,5	266,9	272	275,4	280,5	283,9	289	292,4	297,5
18	270	273,6	279	282,6	288	291,6	297	300,6	306	309,6	315
19	285	288,8	294,5	298,3	304	307,6	313,5	317,3	323	326,8	332,5
20	300	304	310	314	320	324	330	334	340	344	350
21	315	319,2	325,5	328,7	336	340,2	346,5	350,7	357	361,2	367,5
22	330	334,4	341	345,4	352	356,4	363	367,4	374	378,4	385
23	345	349,6	356,5	361,4	368	372,6	379,5	384,1	391	395,6	402,5
24	360	364,8	372	376,8	384	388,8	396	400,8	408	412,8	420
25	375	380	387,5	392,5	400	405	412,5	417,5	425	430	437,5

La progettazione della scala



Bibliografia

- Nardi G., *Tecnologie dell'architettura*, Clup, Milano, 2001.
- AAVV *Il nuovissimo manuale dell'architetto*, Mancosu editore, 2011
- Sinopoli N., Tatano V., *Sulle tracce dell'innovazione. Tra tecnica e architettura*. F. Angeli, Milano, 2002.
- De Capua A., *Nuovi paradigmi per il progetto sostenibile. Contestualità, Adattabilità, Durata, Dismissione*, Gangemi, Roma, 2002.
- Arbizzani E., *tecnologia dei sistemi edilizi. Progetto e costruzione.* , Maggioli Editore, Ravenna, 2008.